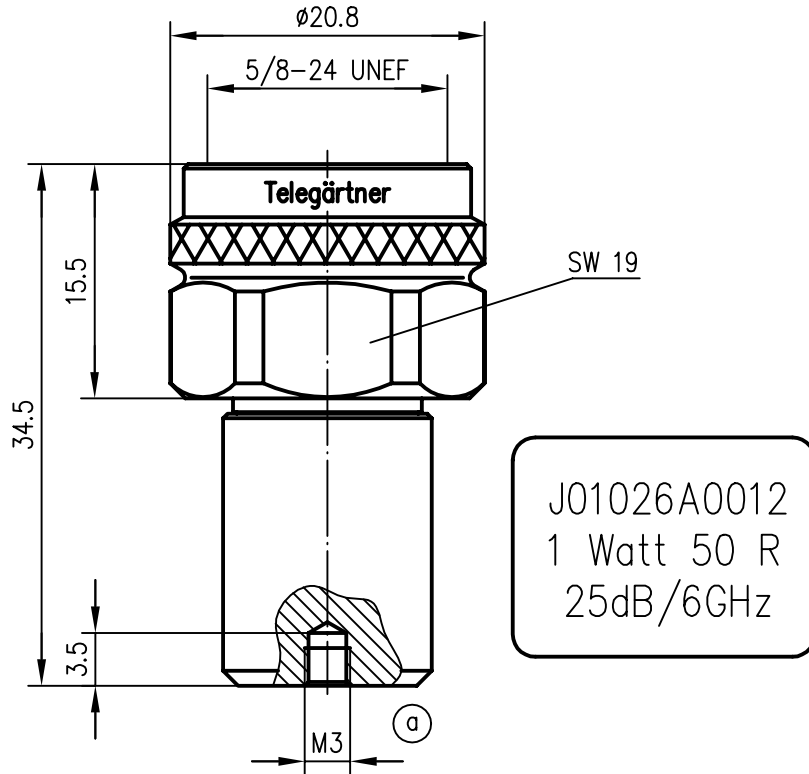


Anschlußmaße nach IEC 169-16 / mating face according to IEC 169-16




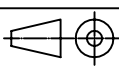
mit Aufkleber /  
with label

mechanische Eigenschaften / mechanical characteristics

Außenleiter / outer conductor	CuZn39Pb3	CuSnZn3
Innenleiter / inner conductor	CuZn39Pb3	Cu2Ag5
sonstige Metallteile / other metal parts	CuZn39Pb3	CuSnZn3
Isolierung / insulation	PTFE	
Dichtung / gasket	Silikon	

Widerstand / resistor 50 Ohm 1Watt bei 70° Umgebungstemperatur /  
at 70°C ambient temperature

Frequenz / Frequency	Rückfluß-Dämpfung / Return loss	VSWR
1.0 GHz	>38 dB	<1.020
2.0 GHz	>35 dB	<1.036
4.0 GHz	>30 dB	<1.064
6.0 GHz	>25 dB	<1.118

a	14318	13.03.03	SP	2001	Datum/date	Name/name	Werkstoff/ material
				gez./drawn	09.01.	HM	
				gepr./appr.	11.01.01	GJ	Oberfläche/ finish
				Norm/stand.			
				Maßstab/scale	Benennung/title		
				2:1	N-Abschlußwiderstand N Termination Plug		
				untol. Maße/ dim. without tolerances according to	Untert./doc.type	Zeichnungsnr./drawing no.	 Maße/dimensions: mm
				K		J01026A0012	
				Ersatz für/ replaces	EWA00158-00		Original: DIN A4